

W1

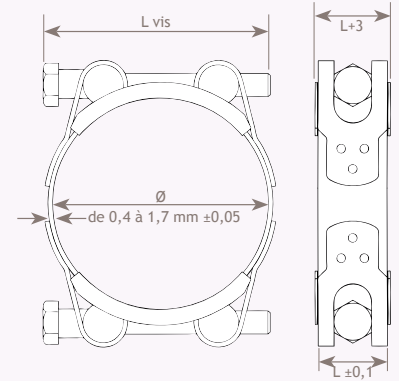
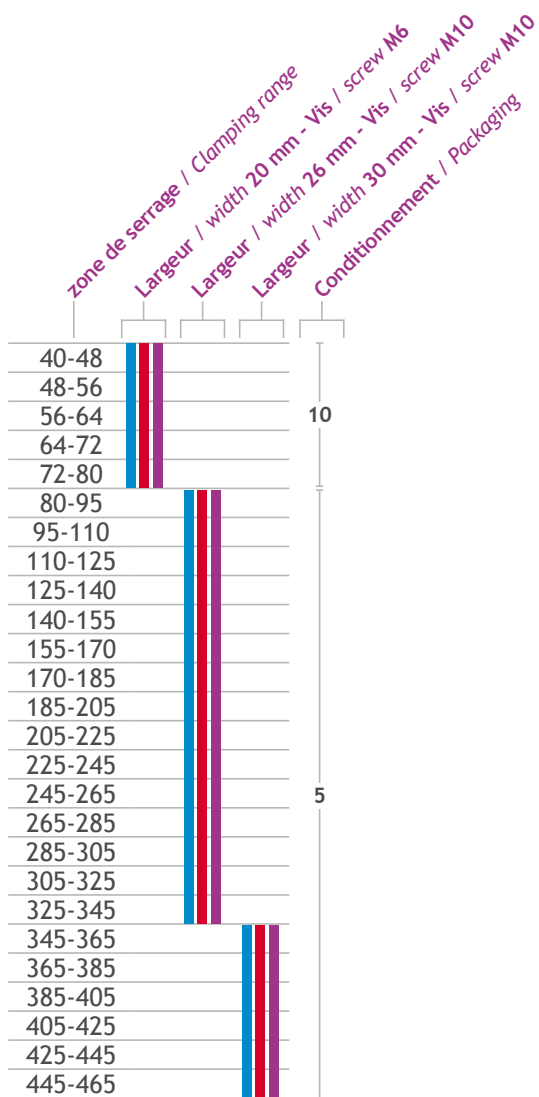
W4

W5

COLLIERS DOUBLE TOURILLONS

Sodifluid® CDT

Largeur / width : 20, 26 & 30 mm



Description / Description :

Les colliers CDT sont des colliers tourillons double principalement utilisés sur des tuyaux armés de gros diamètres, ils répartissent mieux le serrage. De même construction que nos colliers CT.

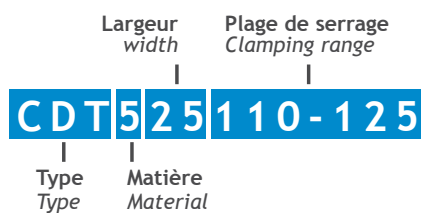
- Existe en plusieurs tourillons jusqu'à 8 parties.

The CDT clamps are double T-Bolt clamps mainly used for reinforced hoses which have a large diameter. They spread the clamping torque more evenly.

Matières / Material :

- W1** Tout acier Zingué
All components completely zinc plated steel
- W4** Tout inox AISI 304
All Stainless steel AISI 304
- W5** Tout inox AISI 316
All Stainless steel AISI 316

EXEMPLE DE RÉFÉRENCE / EXAMPLE OF A REFERENCE



Sodifluid®

Solutions techniques pour un monde sous pression.

www.sodifluid.com