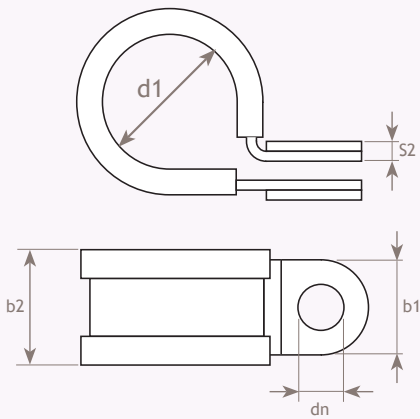
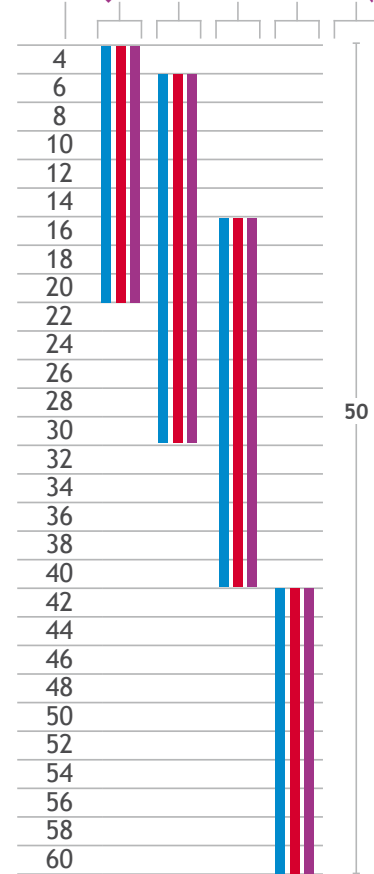


Sodifluid[®] CLAMP[®] CF



Diamètre de serrage / Clamping diameter
 Largeur / width 12 mm - Vis / screw M5
 Largeur / width 15 mm - Vis / screw M6
 Largeur / width 20 mm - Vis / screw M8
 Largeur / width 25 mm - Vis / screw M10
 Conditionnement
 Packaging



Dimensions supérieures sur demande (jusqu'au diamètre 200)
 Bigger dimensions on demand (up to diameter 200)

Description / Description :

Ces colliers de fixation sont utilisés pour maintenir en place des tuyaux, des tubes ou des câbles. Le profil caoutchouc a un rôle d'isolant. Ces colliers existent dans différentes largeurs : 10-12-15-20-25 mm et un diamètre pouvant aller jusqu'à 200 mm.

Le point de fixation est renforcé par une double épaisseur. Le profil caoutchouc standard est en EPDM, une version en Viton de couleur rouge existe sur demande. La face interne du caoutchouc est lisse, une version striée existe sur demande.

- Norme DIN 3016.

These fixing rubber clamps are ideal to clamp hoses, pipes and cables. A rubber cover insulates the clamp.

Available in various widths : 10-12-15- 20-25 mm and diameters up to 200 mm .

The fixing point is reinforced with double layers.

The standardized rubber profile is made of EPDM, a red colored version FPM is available on demand.

The inner surface of the rubber is smooth, a grooved version is available on request.

- DIN 3016 Standard.

Matières / Material :

W1 Tout acier Zingué
 All components completely zinc plated steel

W4 Tout inox AISI 304
 All Stainless steel AISI 304

W5 Tout inox AISI 316
 All Stainless steel AISI 316

EXEMPLE DE RÉFÉRENCE / EXAMPLE OF A REFERENCE

