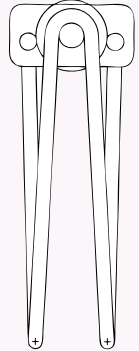
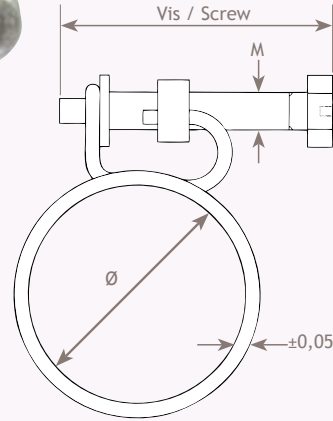


## Sodifluid<sup>®</sup> CLAMP<sup>®</sup> CFD

zone de serrage Clamping range	W1	W4	Diamètre du fil Wire Diameter	Vis Screw	Conditionnement Packaging
11-14	1.5	100	Ø 1.5	M5x30	
13-16					
15-18					
17-20					
19-22					
20-24					
22-26					
24-28					
26-30					
28-32					
31-35	1.8	50	Ø 1.8	M6x40	
33-36					
34-38					
35-40					
37-42					
40-45					
42-46					
43-48					
45-50					
47-52					
50-55	1.8	25	Ø 1.8	M6x50	
53-58					
55-60					
54-62					
60-65					
63-68					
65-70					
70-75					
75-80					
80-85					
84-90	1.8	25	Ø 1.8	M6x60	
89-95					
94-100					
98-105					
103-110					
108-115					
113-120					
118-125					
123-130					
128-135					
133-140	1.8	25	Ø 1.8	M6x70	
138-145					
143-150					
148-155					
153-160					
158-165					
163-170					
168-175					
173-180					
178-185					
185-195	1.8	25	Ø 1.8	M8x70	
195-205					
				M8x80	



### Description / Description :

Ces colliers permettent de serrer principalement des tuyaux annelés ou PVC.

- Vis M6

*These clamps are mainly used on corrugated or PVC hoses.*

- Screw M6

### Matières / Material :

**W1** Tout acier Zingué  
All components completely zinc plated steel

**W4** Tout inox AISI 304  
All Stainless steel AISI 304

Dimensions supérieures sur demande  
(jusqu'au diamètre 340-350)  
Bigger dimensions on demand  
(up to diameter 340-350)

### EXEMPLE DE RÉFÉRENCE / EXAMPLE OF A REFERENCE

Type Type	Matière Material	Plage serrage Clamping range
CFD	420	24