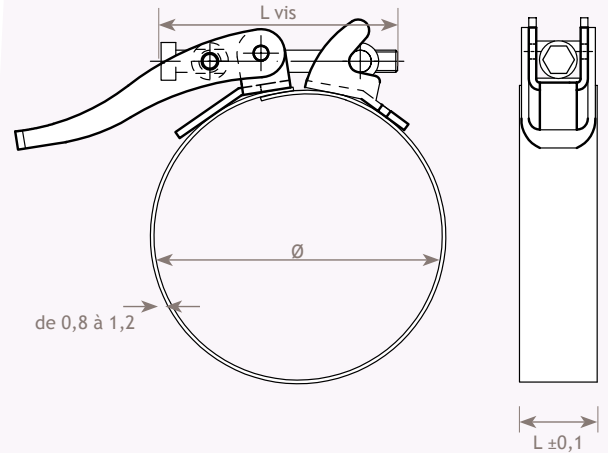


SodidCLAMP® CFR



Description / Description :

Collier à fermeture et ouverture rapide tout inox pour des utilisations fréquentes.

Disponible du diamètre 80 à 800 mm.

- Vis m6*70 six pans creux BTR

Les colliers CFR sont utilisés dans les domaines où la fréquence importante des montages nécessite un système rapide de raccordement. Ils ont un système de serrage sûr pouvant être actionné manuellement sans outils. Une bavette évite tout pincement du tuyau.

Stainless steel quick opening and fastening clamps for frequent use.

Available in diameters 80 to 800 mm.

- M6*70 screw BTR

The quick release clamps are safe and have flexible connection components for areas in which quick and frequent making and breaking of joints is required. This means that no special assembly tools are required. A protecting flap prevents damage to the pipe.

Couple de serrage conseillé / Recommended torque :

W4 80 Nm

Matières / Material :

W4 Tout inox AISI 304
All Stainless steel AISI 304

EXEMPLE DE RÉFÉRENCE / EXAMPLE OF A REFERENCE

	Largeur width	Diamètre Diameter
CFR	4	20
		115
Type	Matière Material	

Pour cet exemple la zone de serrage est de 110 à 120 mm
For this example the clamping range is from 110 to 120 mm