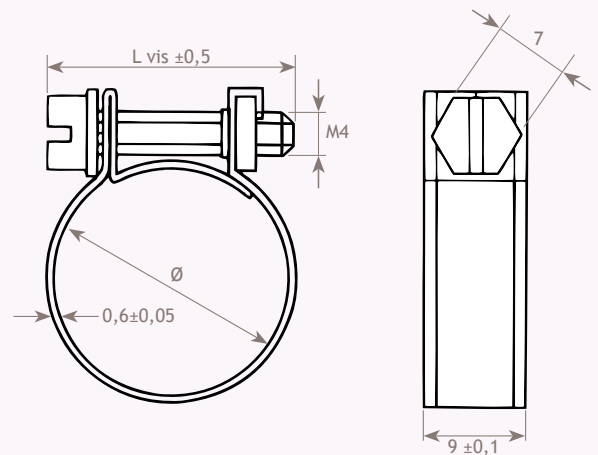


# Sodifluid<sup>®</sup> CMC

Plage de serrage Clamping range	W1	W4	Conditionnement Packaging
6-8			
7-9			
8-10			
9-11			
10-12			
11-13			
12-14			
13-15			
14-16			
15-17			
16-18			
17-19			
18-20			
19-21			
20-22			
21-23			
22-24			
23-25			
24-26			
25-27			
26-28			
27-29			
28-30			
29-31			
30-32			
31-33			
32-34			



## Description / Description :

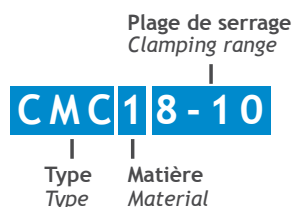
Le collier de serrage CMC est fabriqué selon la norme DIN 3017. Ce collier est muni d'une bande à bords relevés (aucun dommage sur le tuyau), et d'un écrou serti qui reste en place (même si la vis est entièrement desserrée).

Ces colliers sont particulièrement adaptés pour tuyaux aux parois minces (comme par exemple des tuyaux d'essence ou durites silicone). Une force de serrage régulière est facilitée par sa vis métrique. Ce type de collier possède une plage de serrage réduite.

*This clamp is manufactured according to the DIN 3017 Standard. The band with raised edges prevents damage to the pipe. The bolt stays in place (even if the screw is completely unscrewed).*

*These clamps are particularly adapted to thin hoses (fuel or silicon hoses). The metric screw helps maintain a consistent torque strength. This type of clamp has a reduced clamping range.*

## EXEMPLE DE RÉFÉRENCE / EXAMPLE OF A REFERENCE



## Couple de serrage conseillé / Recommended torque :

**W1** 2,8 Nm

**W4** 3,0 Nm

## Matières / Material :

**W1** Tout acier Zingué  
All components completely zinc plated steel

**W4** Tout inox AISI 304  
All Stainless steel AISI 304