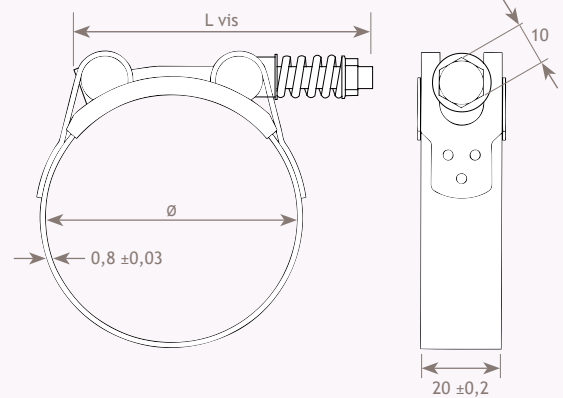
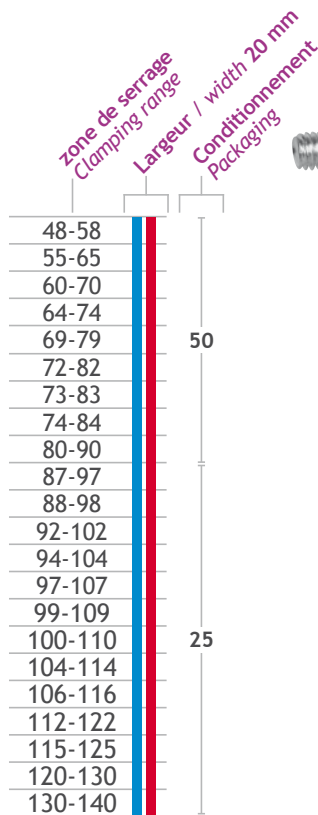


Sodifluid[®] CLAMP[®] CTC

Largeur / width : 20 mm



SPECIAL DURITES SILICONE

Description / Description :

Utilisant notre expérience, ce sont des colliers à tourillons montés avec un ressort. Ils sont principalement utilisés pour des durites silicone pour épouser le diamètre extérieur qui fluctue avec la chaleur.

Largeur : 20 mm

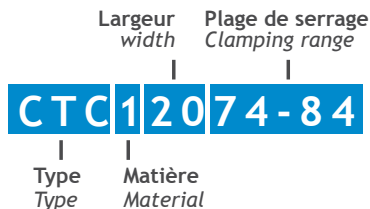
Ressort : Longueur 19 mm Vis M6*90 mm

These T-Bolt clamps are manufactured with a spring. They are used for silicone hoses to cope with changes in environmental temperature that may change the hose diameter.

Width : 20 mm

Spring : Length 19 mm Screw M6*90 mm

EXEMPLE DE RÉFÉRENCE / EXAMPLE OF A REFERENCE



Couple de serrage conseillé / Recommended torque :

W1 W4 8,5 Nm

Matières / Material :

W1 Tout acier Zingué
All components completely zinc plated steel

W4 Tout inox AISI 304
All Stainless steel AISI 304