

W1

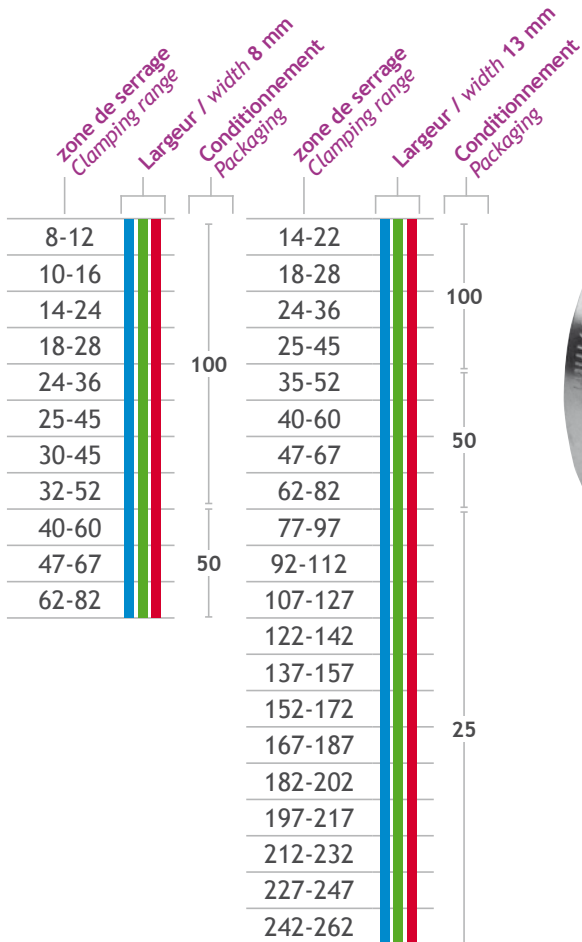
W2

W4

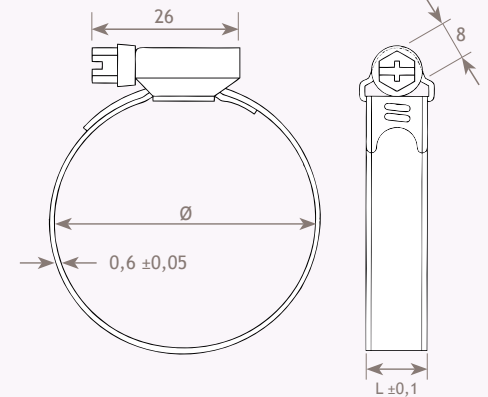
COLLIERS À VIS TANGENTE AJOURÉE

Largeur / width : 8 & 13 mm

SodidCLAMP® VTA



Dimensions supérieures sur demande
Bigger dimensions on demand



Description / Description :

Collier à crémaillère à bande ajourée. La cage est sertie sur la bande sans soudure. Utilisé pour les applications domestiques et automobiles courantes. Sa bande ajourée lui confère une grande souplesse et permet de compenser les tolérances d'épaisseur des tuyaux.

- Norme DIN 3017
- Norme NFE 27851

Clamp manufactured with threaded and perforated band. The housing is set on the band without a welded-joint.

Applications: household, cars and spare parts.

Main feature: its perforated band gives flexibility, tolerance and adaptability to the thickness of the hoses.

- DIN 3017
- NFE 27851

Couple de serrage conseillé / Recommended torque :

W1 W2 W4

L8 = 2,8 Nm

L13 : du Ø 14-22 au 18-28 = 4 Nm

du Ø 24-36 au 242-262 = 5 Nm

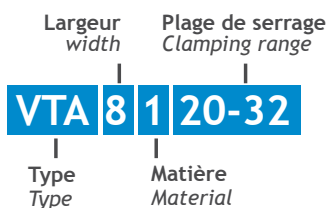
Matières / Material :

W1 Tout acier Zingué
All components completely zinc plated steel

W2 Bande et Cage : inox AISI 430
Vis : acier zingué aspect blanc
Band and Housing : Stainless steel AISI 430
Screw : zinc plated steel clear chromate

W4 Tout inox AISI 304
All Stainless steel AISI 304

EXEMPLE DE RÉFÉRENCE / EXAMPLE OF A REFERENCE



Sodifluid®

Solutions techniques pour un monde sous pression.

www.sodifluid.com